

iO-GRID™ 與 FX3U

Modbus RTU 連線操作手冊



目錄

1.	遠端 I/O 模組配套清單.....	3
1.1	產品描述.....	3
2.	MLESEC-FX3U連結設定	4
2.1	FX3U硬體接線.....	4
2.2	FX3U連線設定.....	6

1. 遠端 I/O 模組配套清單

料號	規格	說明
GFMS-RM01S	Master Modbus RTU, 1 Port	主控制器
GFDI-RM01N	Digital Input 16 Channel	數位輸入
GFDO-RM01N	Digital Output 16 Channel / 0.5A	數位輸出
GFPS-0202	Power 24V / 48W	電源
GFPS-0303	Power 5V / 20W	電源
0170-0101	8 pin RJ45 female connector/RS-485 Interface	轉接模組

1.1 產品描述

- I. 轉接模組用於外部與 FX3U 485 通訊模組(Modbus RTU)轉換成 RJ45 介面。
- II. 主控制器負責管理並組態配置 I/O 參數...等。
- III. 電源模組以及轉接模組為遠端 I/O 標準品，使用者可自行選配。

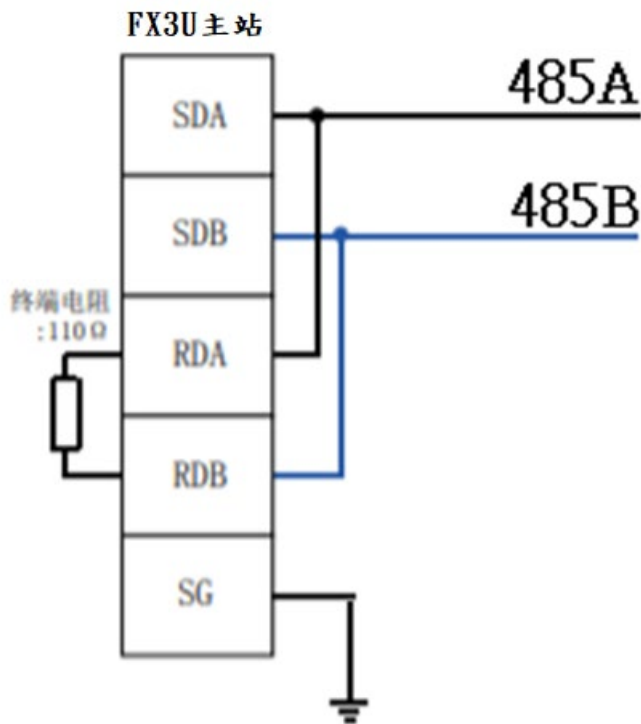
2. MLESEC-FX3U 連結設定

本章節說明如何使用 GX Works2 軟體，將FX3U使用通訊模組FX3U-485ADP-MB與 **iQ-GRID™** 進行連結，詳細說明

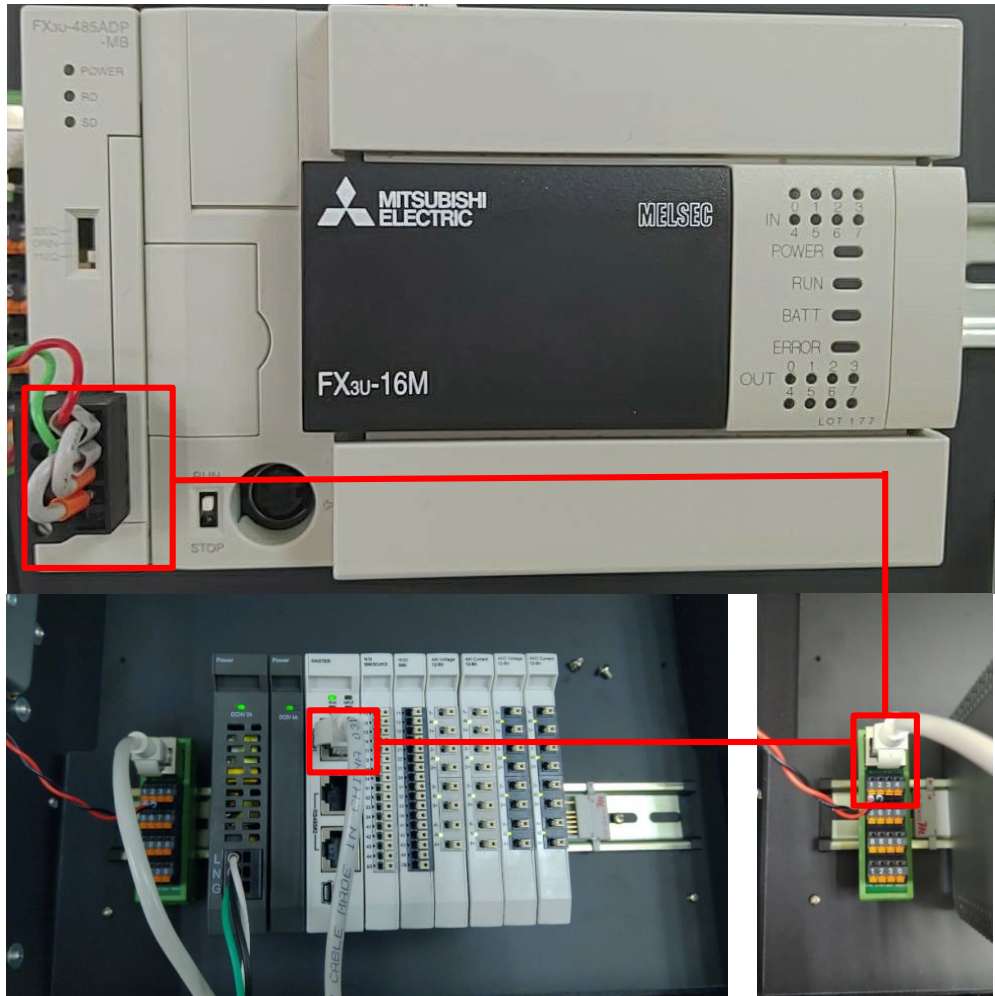
請參考說明書 [FX3S·FX3G·FX3GC·FX3U·FX3UC系列微型可程式設計控制器用戶手冊 MODBUS 通信篇](#)

2.1 FX3U硬體接線

I. 連接器位於FX3U主機左方通訊模組。採用RS485 連接方式

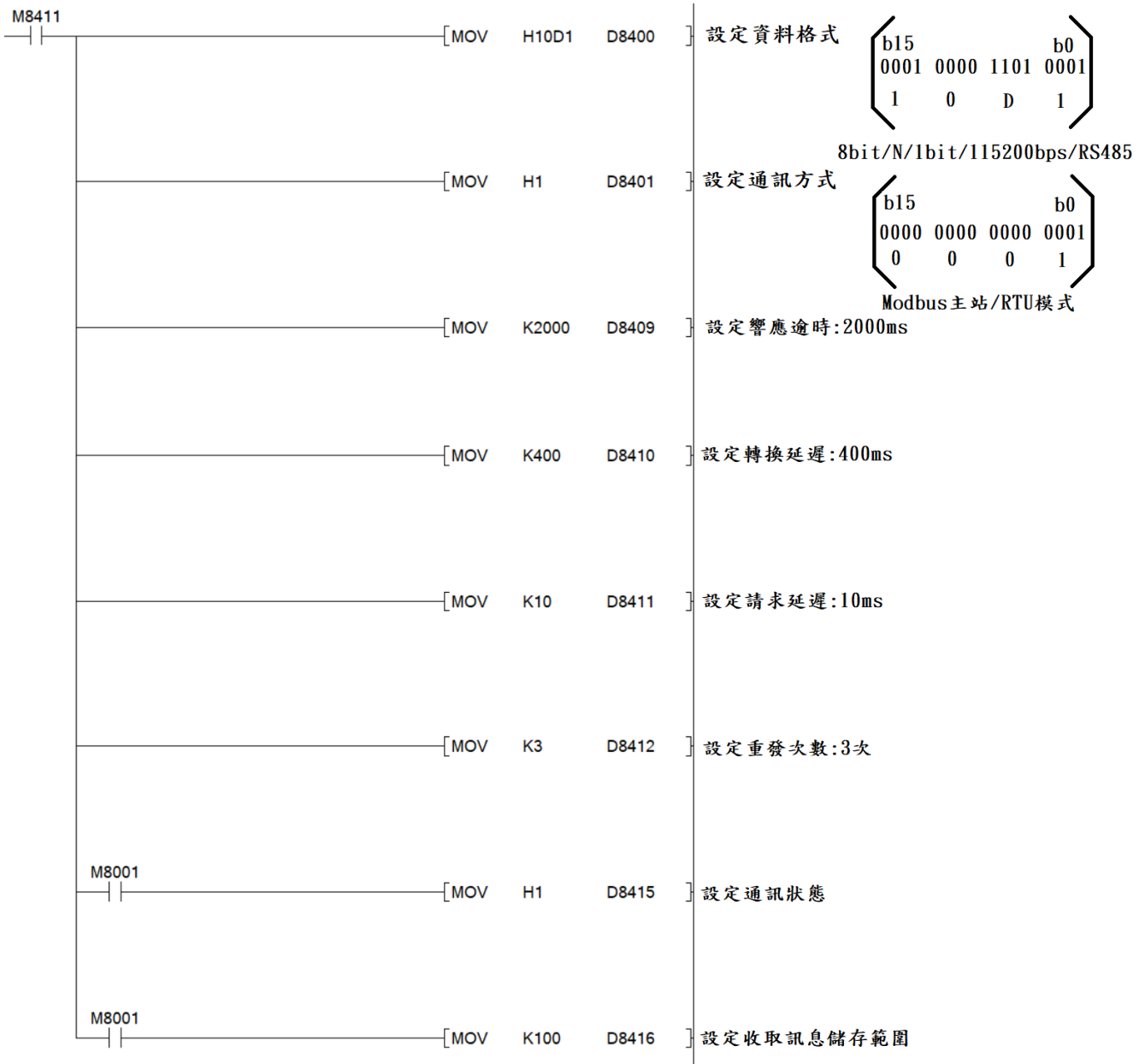


II. 將FX3U左方通訊模組 COM(RS485 A/B)與轉接模組(1/2)對接
轉換成RJ45介面與主控制器對接



2.2 FX3U連線設定

I. 開啟GX Works2 編寫通訊格式設定



IV. 程式範例

以一組 GFDI-RM01N 以及一組 GFDO-RM01N 控制
當 DI_1000.0 收到訊號觸發時，DO_2000.0 輸出導通

